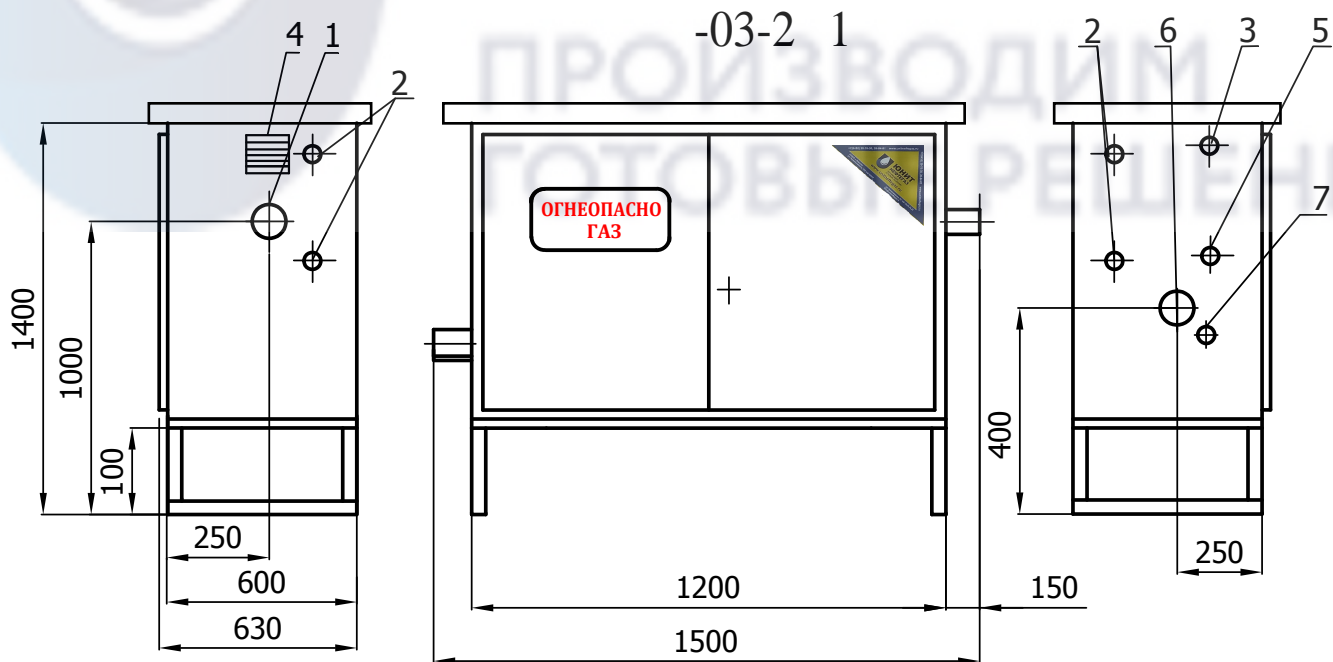


1-кран шаровой для манометра DN15 (11Б41п21)-2шт; 2-предохранительный сбросной клапан КПС-20Н-1шт; 3-кран шаровой муфтовый КШ-20-5шт; 4-кран шаровой КШ-50-4шт; 5-фильтр газовый ФГ-50 с ИПД-2шт; 6-регулятор давления С -50М-2шт; 7-кран шаровой муфтовый КШ-15-4шт; 8-напоромер 10 кПа ; 9-входной манометр-1шт



1-Рвх(Ду50); 2-продувочный патрубок (Ду20); 3-выход КПС-20 (Ду20); 4-жалюзийная решетка; 5-вход КПС-20 (Ду20); 6-Рвых(Ду50); 7-подвод импульса к регулятору (Ду15).

Размеры в процессе производства могут незначительно измениться.

ООО "Юнитнефтегаз" +7(8452) 39-84-81, 39-76-30 info@td-unitneftegaz.ru

WWW.UNITNEFTEGAZ.COM WWW.TD-UNITNEFTEGAZ.RU