

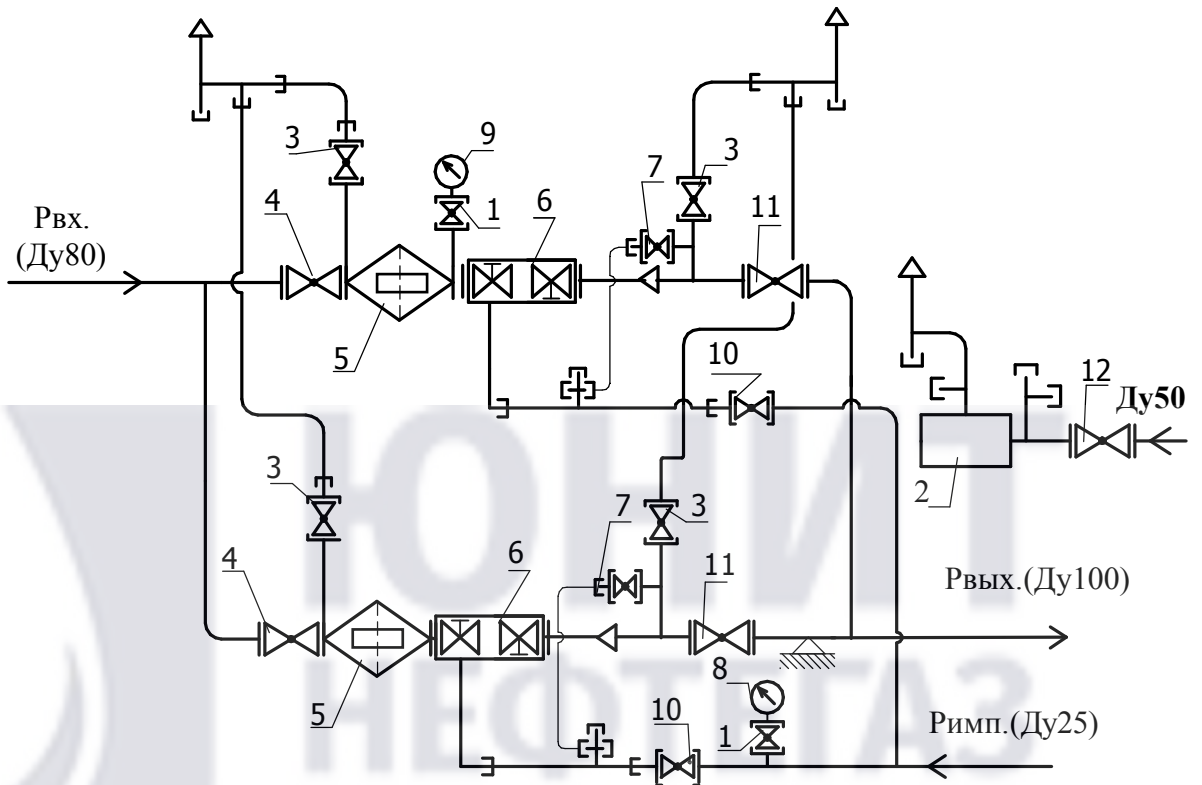


ЮНИТ НЕФТЕГАЗ

ПРОИЗВОДИМ
ГОТОВЫЕ РЕШЕНИЯ

Функциональная схема

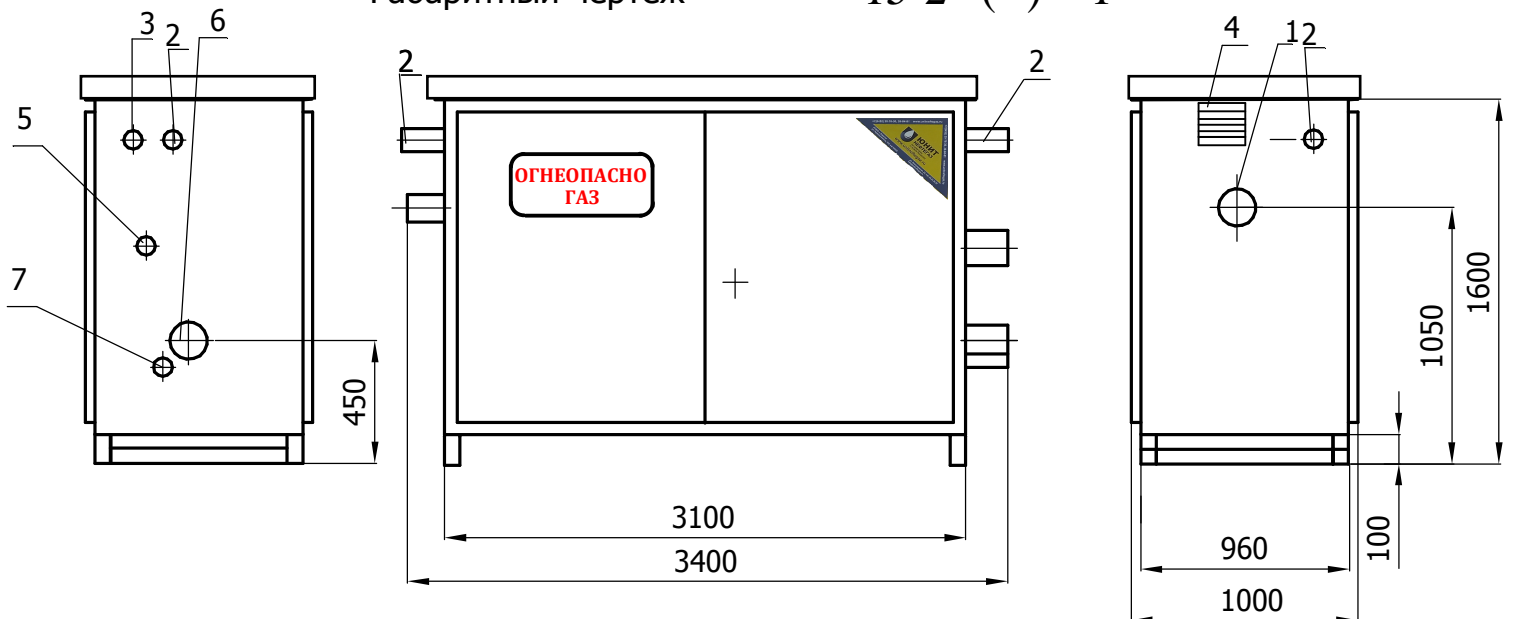
-15-2 ()- 1



1-кран шаровой для манометра DN15 (11Б41п21)-2шт; 2-предохранительный сбросной клапан типа ПСК-50в-1шт; 3-кран шаровой КШ-20-4шт; 4-кран шаровой КШ-80-2шт; 5-фильтр типа ФГ-80 ипд-2шт; 6-регулятор давления газа типа РДГ-80в-65-30-2шт; 7-кран шаровой КШ-15- 2 шт; 8-напоромер -1шт; 9-входной манометр МТ-6-1шт; 10-кран шаровой КШ-25-2шт; 11-кран шаровой КШ-100-2шт; 12-кран шаровой КШ-50-1шт

Габаритный чертеж

-15-2 ()- 1



1-Рвх(Ду80); 2-продувочный патрубок (Ду20); 3-выход ПСК-50 (Ду50); 4-жалюзийная решетка; 5-вход ПСК-50 (Ду50); 6-Рвых(Ду100); 7-подвод импульса к регулятору (Ду25).

Размеры в процессе производства могут незначительно измениться.

ООО "Юнитнефтегаз" +7(8452) 39-84-81, 39-76-30 info@td-unitneftegaz.ru

WWW.UNITNEFTEGAZ.COM WWW.TD-UNITNEFTEGAZ.RU