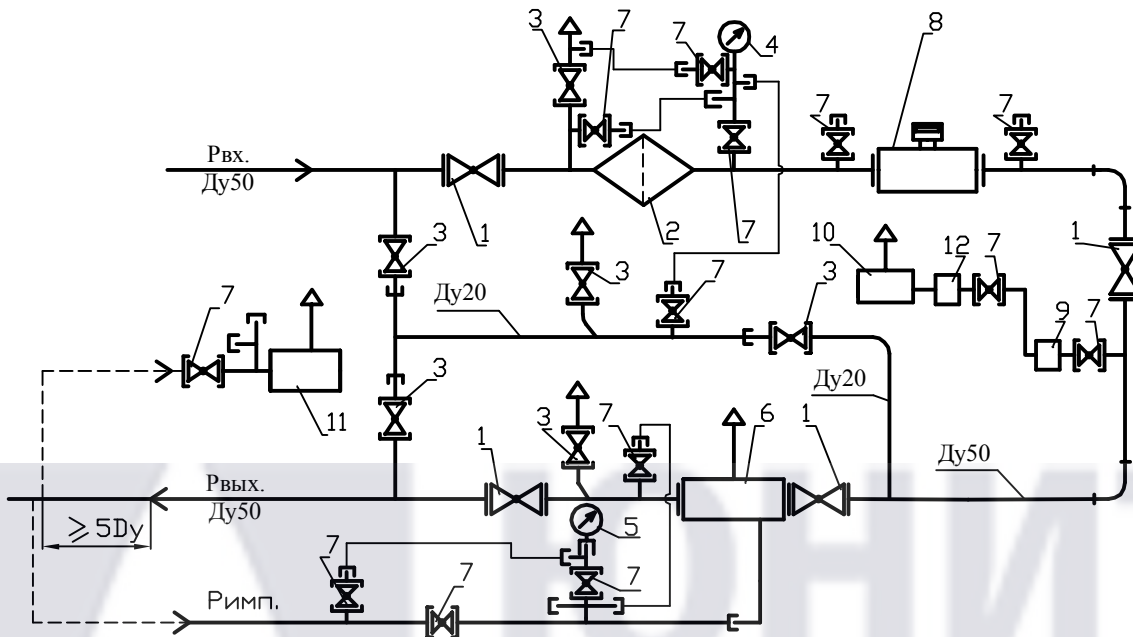




ЮНИТ НЕФТЕГАЗ

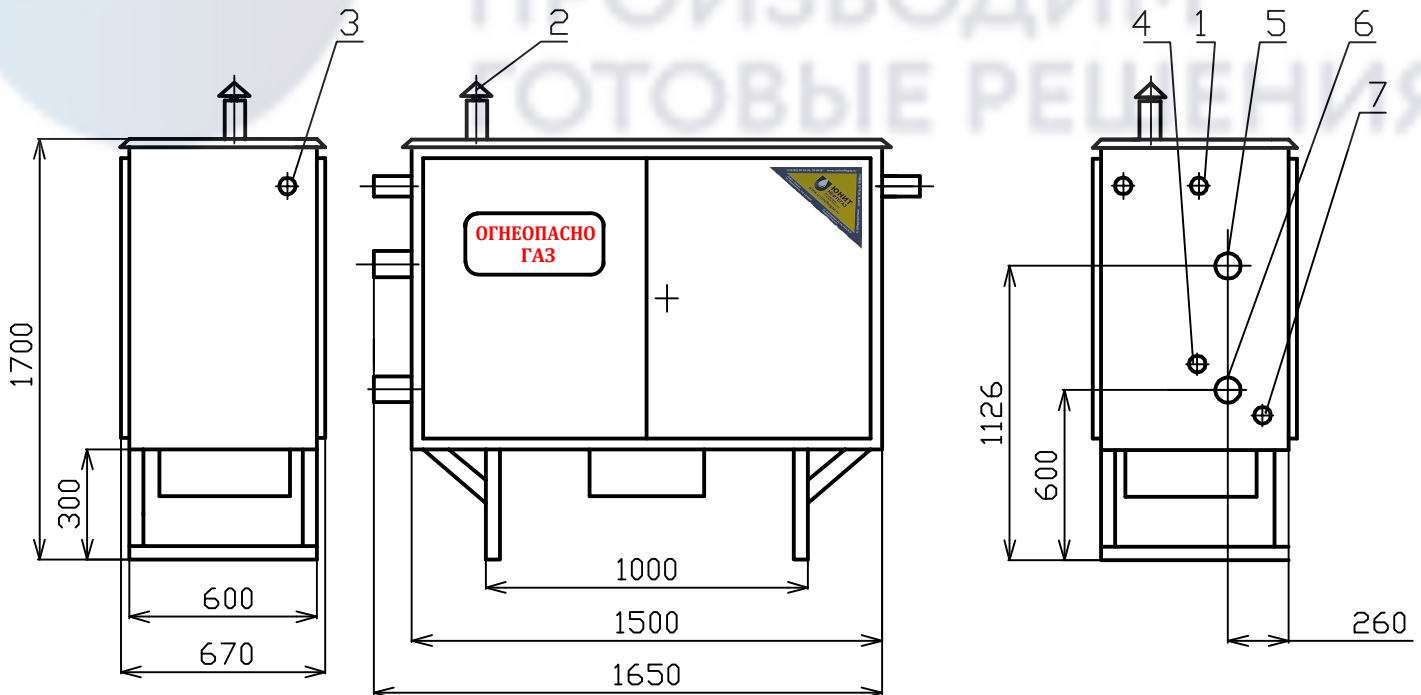
ПРОИЗВОДИМ
ГОТОВЫЕ РЕШЕНИЯ

Функциональная схема ГРПШ-400-СГ СГ-ЭКВЗ-Р-....-25...100/1,6



1-кран шаровой КШ-50-4шт; 2-фильтр типа ФГ-1шт; 3-кран шаровой КШ-20-6шт;
4-входной манометр МТ-10-1шт; 5-водяной манометр не комплектуется (по согласованию может быть установлен напоромер НМ96/100-1шт); 6-регулятор давления газа РДНК-400М -1шт; 7-кран шаровой КШ-15 -13шт; 8-счетчик газовый СГ-ЭКВЗ-Р-..-25...100/1,6 -1шт; 9-регулятор РДСГ-1-1,2-1шт; 10-газогорелочное устройство ГИИ-1,85-1шт; 11-клапан предохранительный сбросной КПС-Н-1шт; 12-клапан КГЭ-15М-1шт.

Габаритный чертеж



1-выход КПС-Н (Ду20); 2-вент. патрубок (Ду50); 3-продувочный патрубок (Ду20); 4-вход КПС-Н (Ду20); 5-Рвх (Ду50); 6-Рвых (Ду50); 7-подвод импульса к регулятору (Ду15).

Размеры в процессе производства могут незначительно измениться.

ООО "Юнитнефтегаз" +7(8452) 39-84-81, 39-76-30 info@td-unitneftegaz.ru

WWW.UNITNEFTEGAZ.COM WWW.TD-UNITNEFTEGAZ.RU