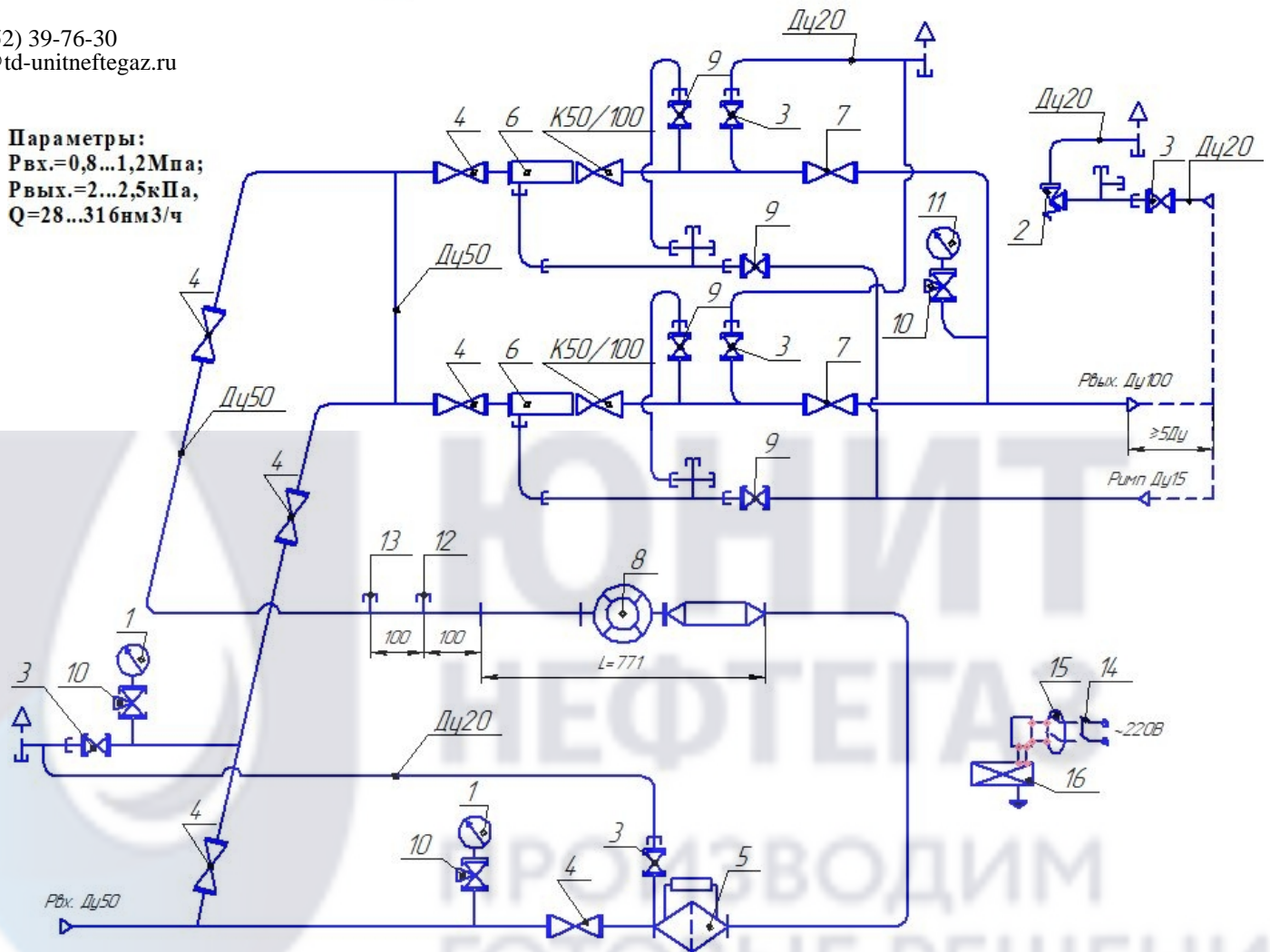
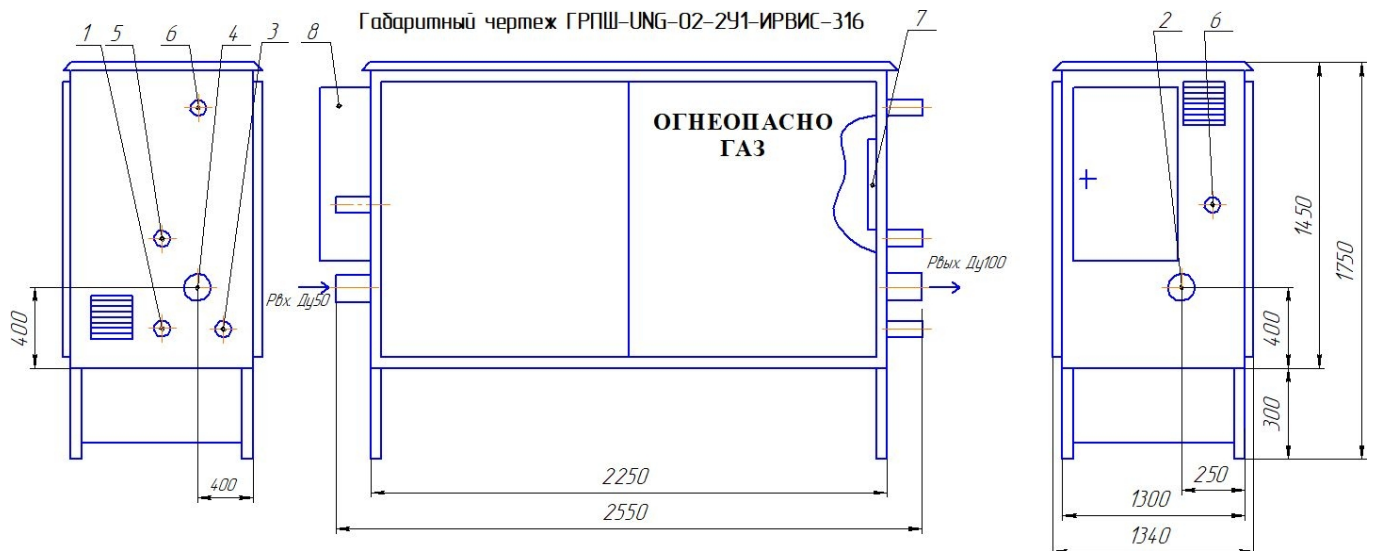


8(8452) 39-76-30  
304@td-unitneftegaz.ru

**Параметры:**  
Рвх.=0,8...1,2МПа;  
Рвых.=2...2,5кПа,  
Q=28...316нм<sup>3</sup>/ч



1-входной манометр, кл.т.1,5 (0...1,6МПа)-2шт.; 2-предохранительный сбросной клапан КПС-Н-1шт.; 3-кран шаровой КШ-20-5шт.; 4-кран шаровой КШ-50 LD Стриж 050.016.П/П.02.Zn-6шт.; 5-фильтр ФГС-50 с ИПД-1шт.; 6-регулятор давления газа РДНК-У ("Газпромаш")-2шт.; 7-кран шаровой КШ-100 LD Стриж 100.016.Н/П.02.Zn-2шт.; 8-катушка под расходомер ИРВИС-Ультра Пп-16-50-G25-ВП ГОТ, с БИП-ИРВИС (-10...+45гр.)С (в отсеке); с устройством подготовки потока ИУ-РС4-16-50-И-Ультра (Турбулизатор У) ЭНДО-ПИУ-И-Ф, ИРВИС-УБП-7,0 (в отсеке), GPRS-модем Teleofis WRX 700 с блоком питания, антенной и кабелем (в отсеке)-1шт.; 9-кран шаровой КШ-15-4шт.; 10-кран манометрический-3шт.; 11-выходной напоромер (0...6кПа)-1шт.; 12-бобышка под контрольный манометр -1шт.; 13-бобышка под контрольный термометр-1шт.; 14-выключатель автоматический двухполюсной-1шт.; 15-устройство защитного отключения УЗО-1шт.; 16-обогреватель электрический взрывозащищенный 1000Вт-1шт.



1-вход КПС-Н (Ду20); 2-Рвх(Ду50); 3-подвод импульса к регуляторам (Ду15); 4-Рвых. (Ду100); 5-выход КПС-Н (Ду20); 6-продувочный патрубок (Ду20); 7-электронагреватель; 8-отсек телеметрии.

Расположение продувочных, сбросных, импульсных газопроводов, а также вентиляционных решеток и отсека под телеметрию показано условно.  
Размеры в процессе производства могут незначительно измениться