

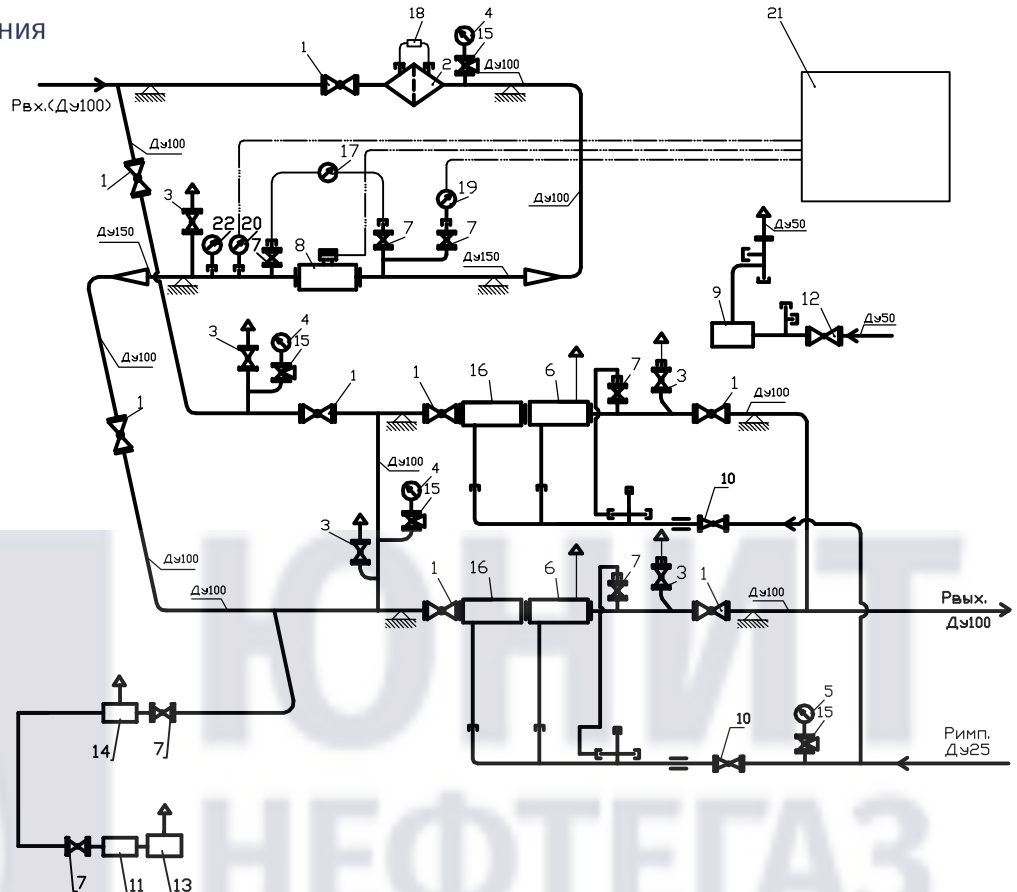


ЮНИТ НЕФТЕГАЗ

ПРОИЗВОДИМ
ГОТОВЫЕ РЕШЕНИЯ

Функциональная схема

-100/2- -



1-кран шаровой Ду100 -8шт; 2-фильтр типа ФГ-1шт; 3-кран шаровой КШ-20-5шт; 4-манометр МТ-10-3шт; 5-выходной манометр МТ-1-1шт; 6-регулятор давления газа РДБК1-100/70-2шт; 7-кран шаровой КШ-15-7шт; 8-счетчик газовый Delta G650(1:50, Ду150)-1шт; 9-предохранительный сбросной клапан ПСК-50С/50-1шт; 10-кран шаровой КШ-25-2шт; 11-клапан КГЭ-15М-1шт; 12-кран шаровой КШ-50-2шт; 13-горелка ГИИВ-3,65-1шт; 14-регулятор РДГБ-6-1шт; 15-кран под манометр -4шт; 16-клапан предохранительно-запорный КПЗ-100Н-2шт; 17-дифманометр ДСП-80-РАСКО с вентильным блоком -1шт; 18- индикатор перепада давления ИПД -1шт; 19-датчик давления МИДА-ДА-13П-01УМ2-0,5%-0,6МПа-...-1шт; 20-датчик температуры ТСМ-1187 со штуцером(-50+200)-1шт; 21-корректор СПГ-741 с блоками питания и барьерами искрозащиты -1компл; 22- контрольный термометр биметаллический-1шт.

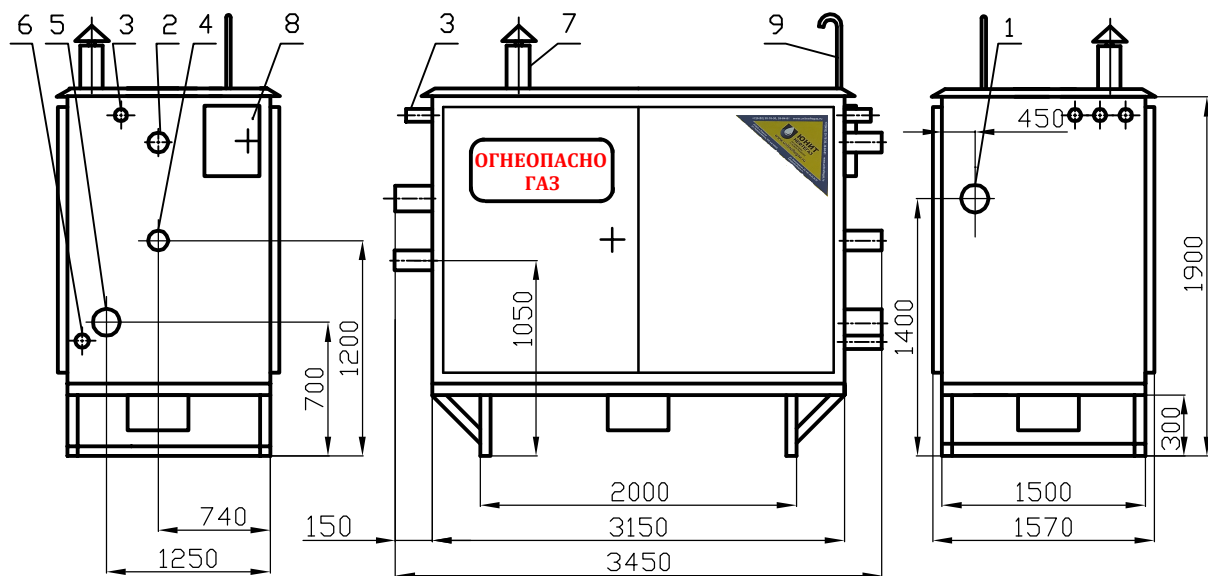
Поз.8,19,20,21 определяет, приобретает, устанавливает заказчик.

В конструкции счетчика Delta G650 поз.8 предусмотрены место отбора давления и гнездо установки датчика температуры.

Дополнительно предусмотрены место отбора давления и гнездо установки датчика температуры в трубопроводе - см. по схеме.

Габаритный чертеж

-100/2- -



1-Рвх (Ду100); 2-выход ПСК-50 ... (Ду50); 3-продувочный патрубок (Ду20); 4-вход ПСК-50 ... (Ду50); 5-Рвых (Ду100); 6-подвод импульса к регулятору (Ду25); 7-вент. патрубок; 8-шкаф установки СПГ-741 и доп. оборудования; 9-ввод электрокабеля.

Размеры в процессе производства могут незначительно измениться.

ООО "Юнитнефтегаз" +7(8452) 39-84-81, 39-76-30 info@unitneftegaz.com

WWW.UNITNEFTEGAZ.COM WWW.TD-UNITNEFTEGAZ.RU