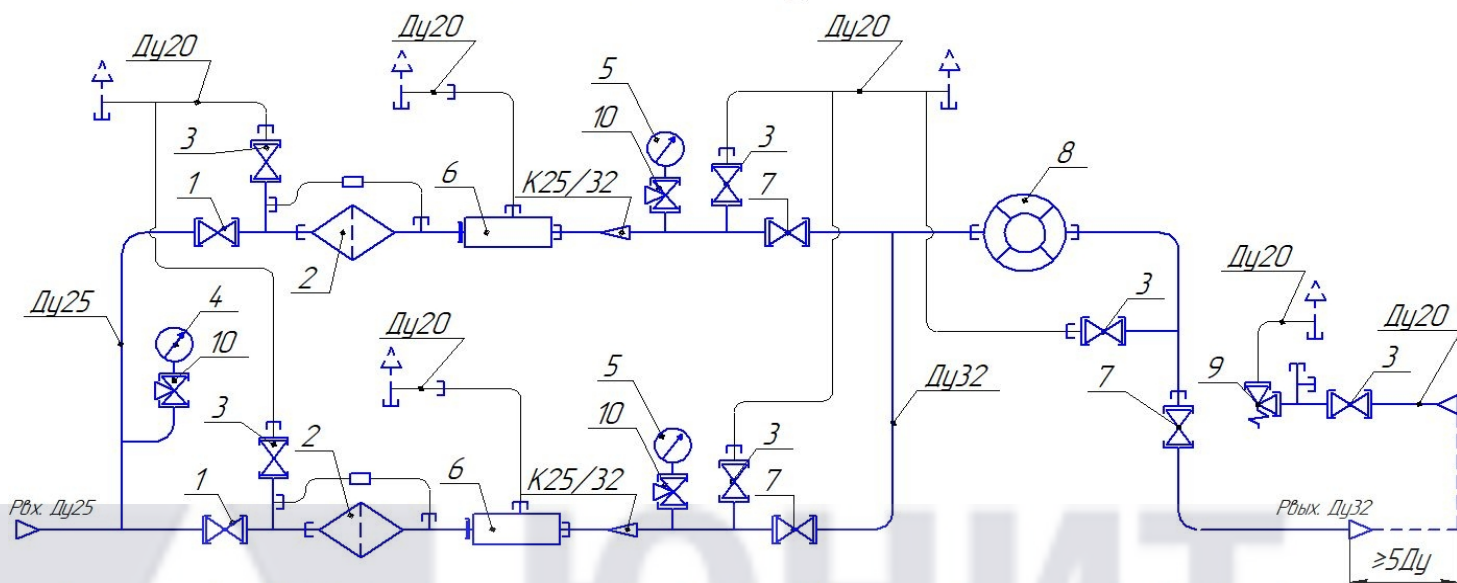




**ЮНИТ
НЕФТЕГАЗ**

ПРОИЗВОДИМ
ГОТОВЫЕ РЕШЕНИЯ

Схема функциональная ГРПШ-FRG/2MB-2Y1
с СМТ Комплекс G10 (Ду32)



1-кран шаровый КШ-25 - 2шт, 2-фильтр газовый ФГ-25 с ИПД - 2 шт, 3- кран шаровый КШ-20 - 6 шт,
4- манометр входной, кл.т. 1,5 (0-1,0МПа) - 1 шт, 5-напормер, кл.т.1,5(0-4 кПа) -2шт,
6-регулятор давления газа FRG/2MB DN25(код FBC04Z 110) - 2 шт, 7- кран шаровый КШ-32 - 3 шт,
8- счетчик газовый СМТ Комплекс G10 - 1шт, 9- клапан предохранительный сбросной КПС-Н - 1 шт,
10- кран шаровый под манометр (Ду15) - 3шт.

Схема габаритно-установочная ГРПШ-FRG/2MB-2Y1
с СМТ Комплекс G10 (Ду32)



1-трубопровод продувочный (Ду20), 2-Рвх.(Ду25), 3-Рвых(Ду40), 4-выход КПС-Н (Ду20), 5-решетка жалюзийная 100x100, 6-вход КПС-Н (Ду20),
7- сброс с регулятора (Ду20).

Размеры в процессе производства могут незначительно измениться.

ООО "Юнитнефтегаз" +7(8452) 39-84-81, 39-76-30 info@td-unitneftegaz.ru
WWW.UNITNEFTEGAZ.COM WWW.TD-UNITNEFTEGAZ.RU