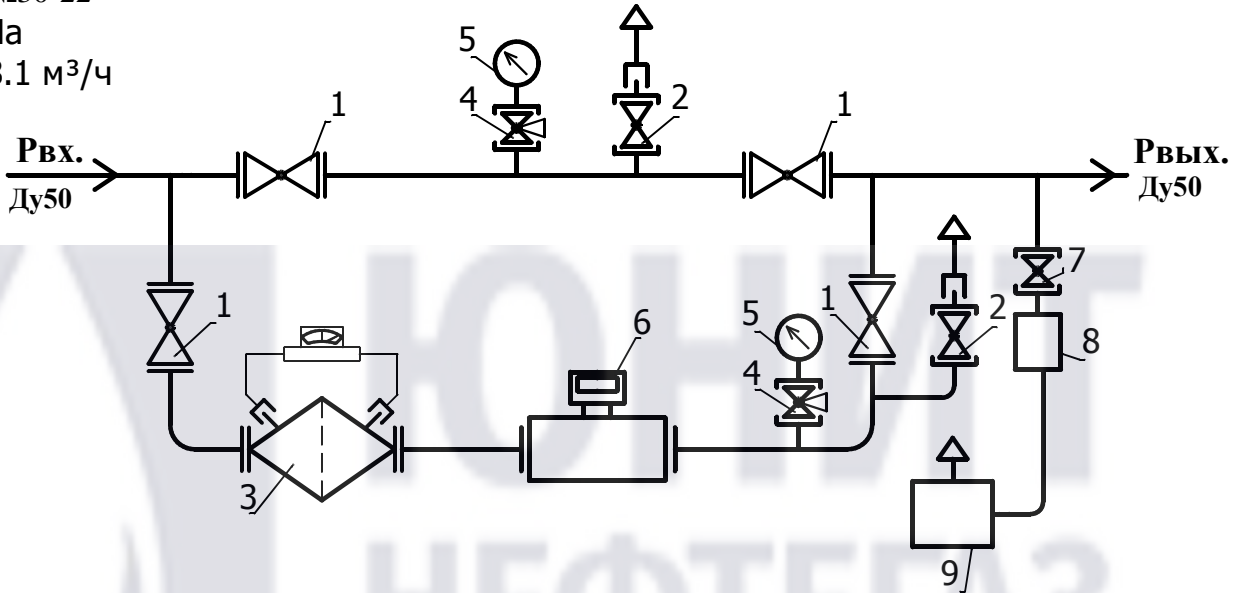


Функциональная схема

- 40 -

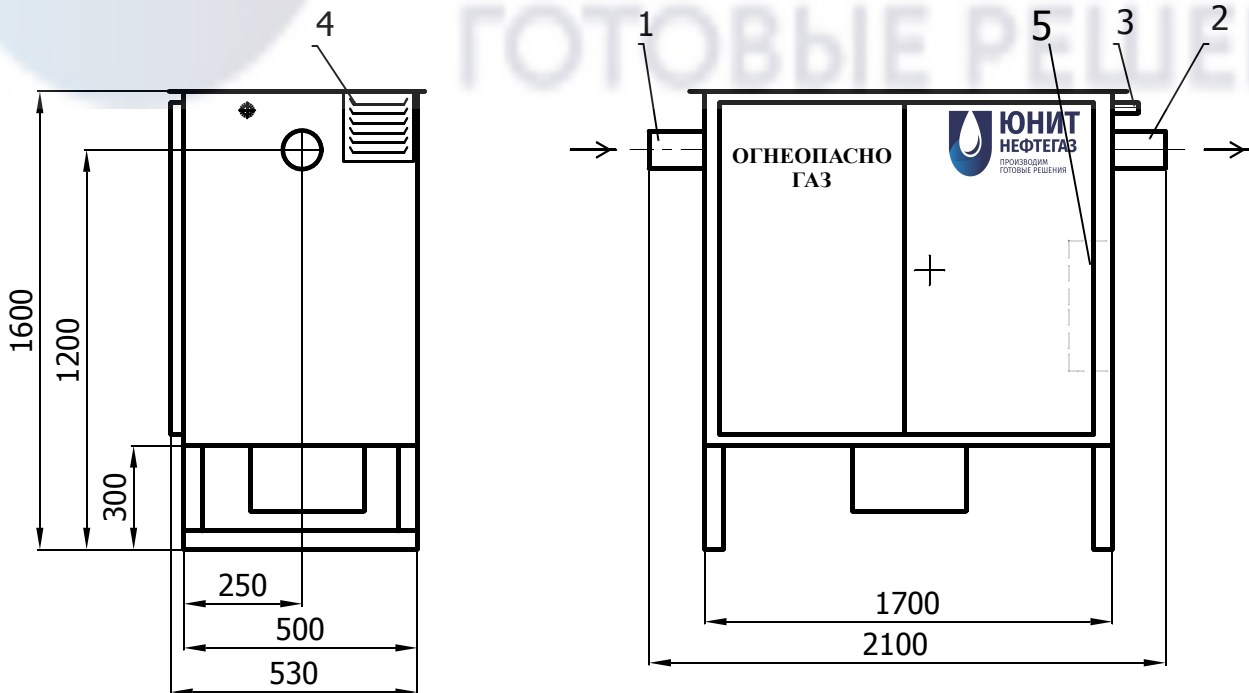
Тех. задание №30-22
Рвх= 0.6 МПа
Q= 11.7-258.1 м³/ч



1-кран шаровой КШ-50-4шт; 2-кран шаровой КШ-20-2шт; 3-фильтр газовый ФГ-50 с ИПД -1шт; 4-кран шаровой для манометра Ду15-2шт; 5-манометр; 6-измерительный комплекс СГ-ЭК-Вз-Р-0,75-40/1.6 (диапазон 1:30) с ППД Ду50-1шт;-1шт; 7-кран шаровой КШ-15-1шт; 8-регулятор РДСГ-1-1,2-1шт; 9-газогорелочное устройство-1шт.

Габаритный чертеж

- 40 -



1-Рвх(Ду50); 2-Рвых(Ду50); 3-продувочный патрубок (Ду20);
4-жалюзийная решётка; 5-ящик

Размеры в процессе производства могут незначительно измениться.

ООО "Юнитнефтегаз" +7(8452) 39-84-81 www.ung64.ru

+7 (8452) 39-76-30 www.unitneftegaz.ru