



**ЮНИТ  
НЕФТЕГАЗ**

ПРОИЗВОДИМ  
ГОТОВЫЕ РЕШЕНИЯ

"СОГЛАСОВАНО"  
Представитель заказчика

**ЮНИТЭК-ГРП-РДП-100Н-1/1-4-Э-СГ-8800-Т**  
Габаритный чертеж

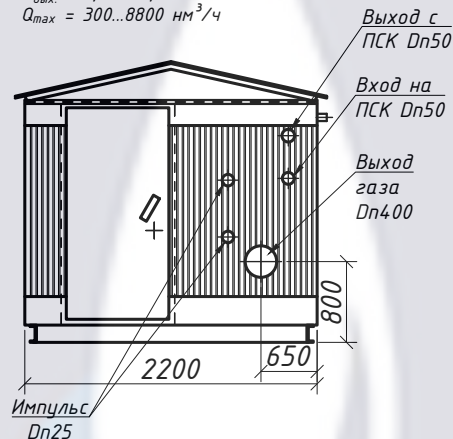
\_\_\_\_\_  
(фамилия, имя, отчество)

\_\_\_\_\_  
(должность)

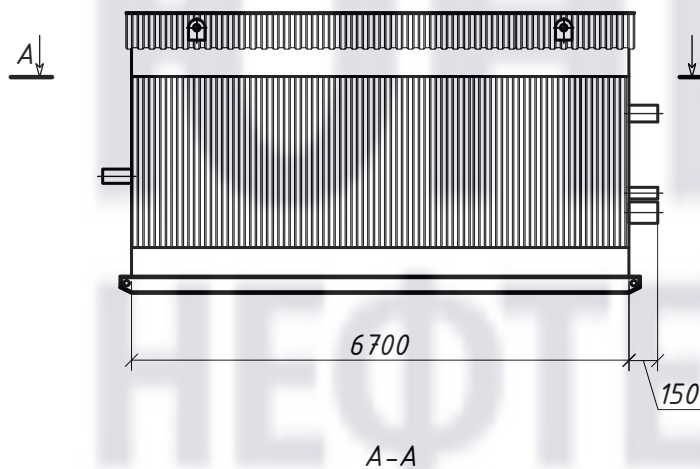
" " \_\_\_\_\_ 20\_\_ г.

М.П.

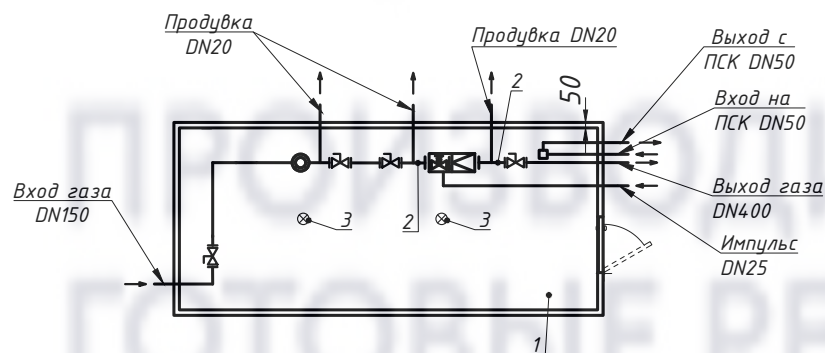
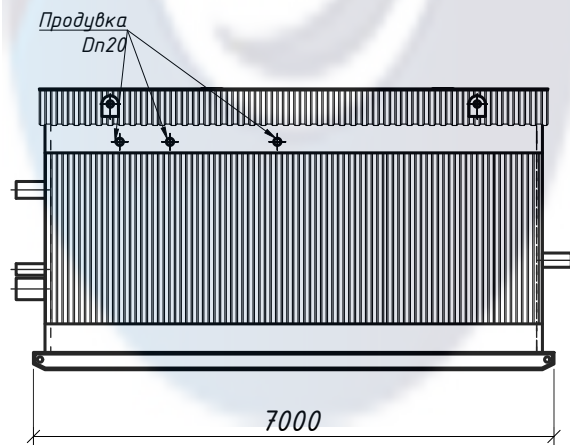
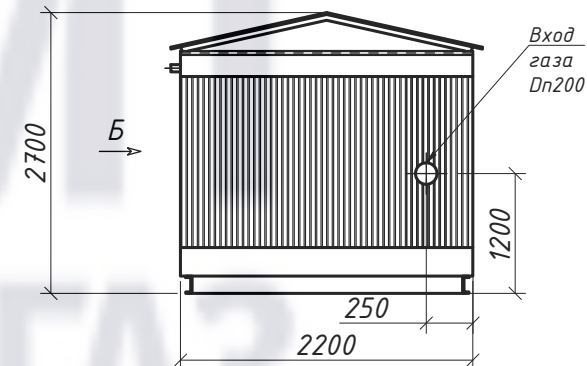
ЮНГ1-22  
 $P_{вх.} = 0,59 \text{ МПа}$   
 $P_{вых.} = 0,030...0,035 \text{ МПа}$   
 $Q_{тах} = 300...8800 \text{ м}^3/\text{ч}$



Вид Б



A-A



- 1 - бокс;
- 2 - линия редуцирования;
- 3 - освещение;

Размеры в процессе производства могут незначительно измениться.

ООО "Юнитнефтегаз" +7(8452) 39-84-81 www.ung64.ru

+7 (8452) 39-76-30 www.unitneftgaz.ru

Согласовано

Взам. инв. №

Подпись и дата

Инв. № подл.