

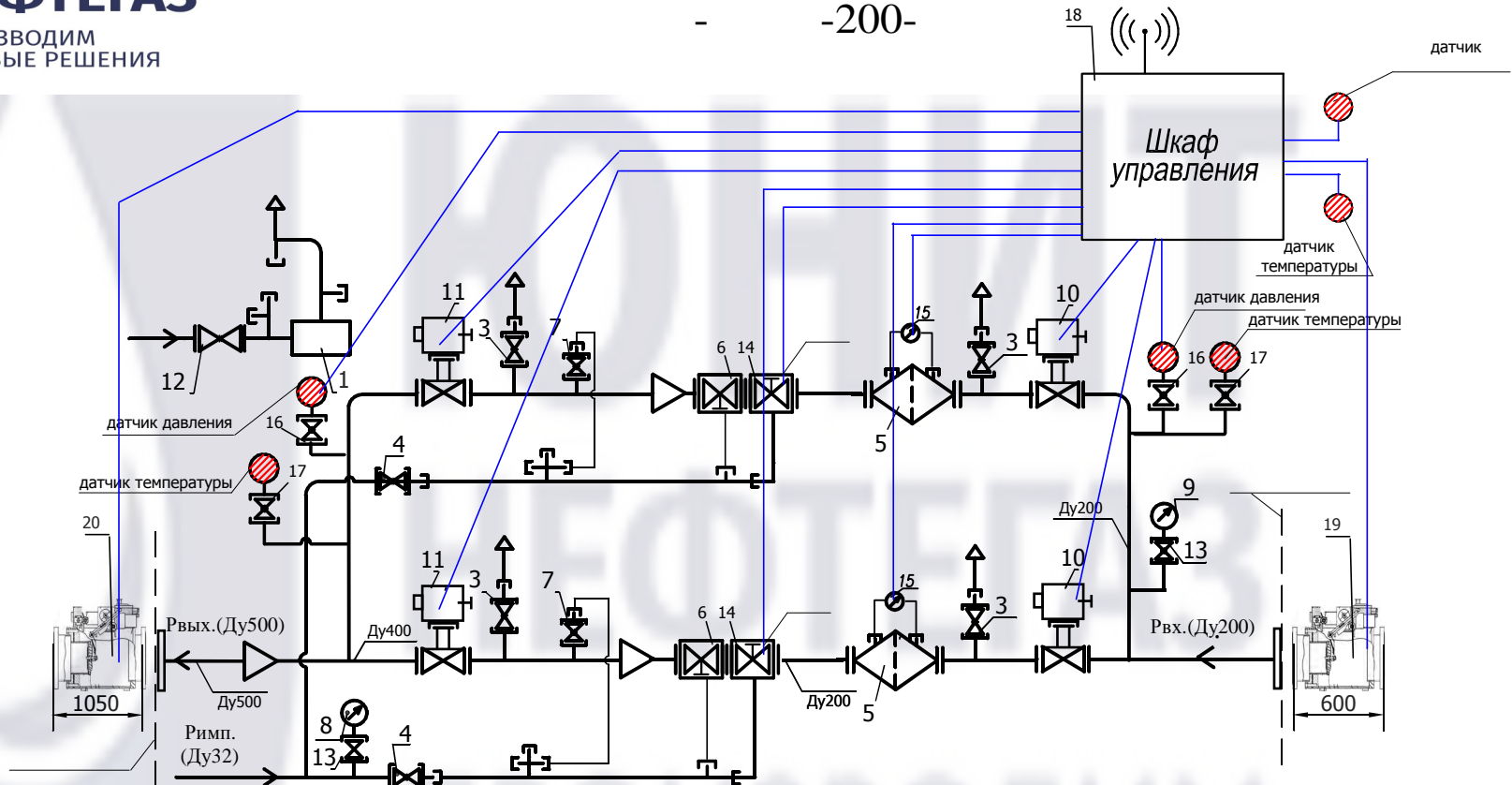


ЮНИТ НЕФТЕГАЗ

ПРОИЗВОДИМ
ГОТОВЫЕ РЕШЕНИЯ

Функциональная схема

- -200-



- 1-предохранительный сбросной клапан ПСК-50-1шт; 3-кран шаровой КШ-20-4шт;
4-кран шаровой КШ-32-2шт; 5-фильтр типа ФГ-2шт; 6-регулятор давления газа РДП-200Н-2 шт; 7-кран шаровой КШ-15-3шт; 8-выходной манометр типа МТ-1шт; 9-манометр типа МТ-1шт;
10- 200-2 ; 11- 400-2 ;
12- Кран шаровой КШ-50-1шт; 13-кран шаровой для манометра Ду15(11Б41п21)-2шт.
14- () -2 ; 15- -2 ;
16- -2 ; 17- -2 ; 18- Simens - 1 ; 19- -200 ()-1 ;
; 20- -500 , -1 ;

* - .19 20 () ,

* -

* -

* -

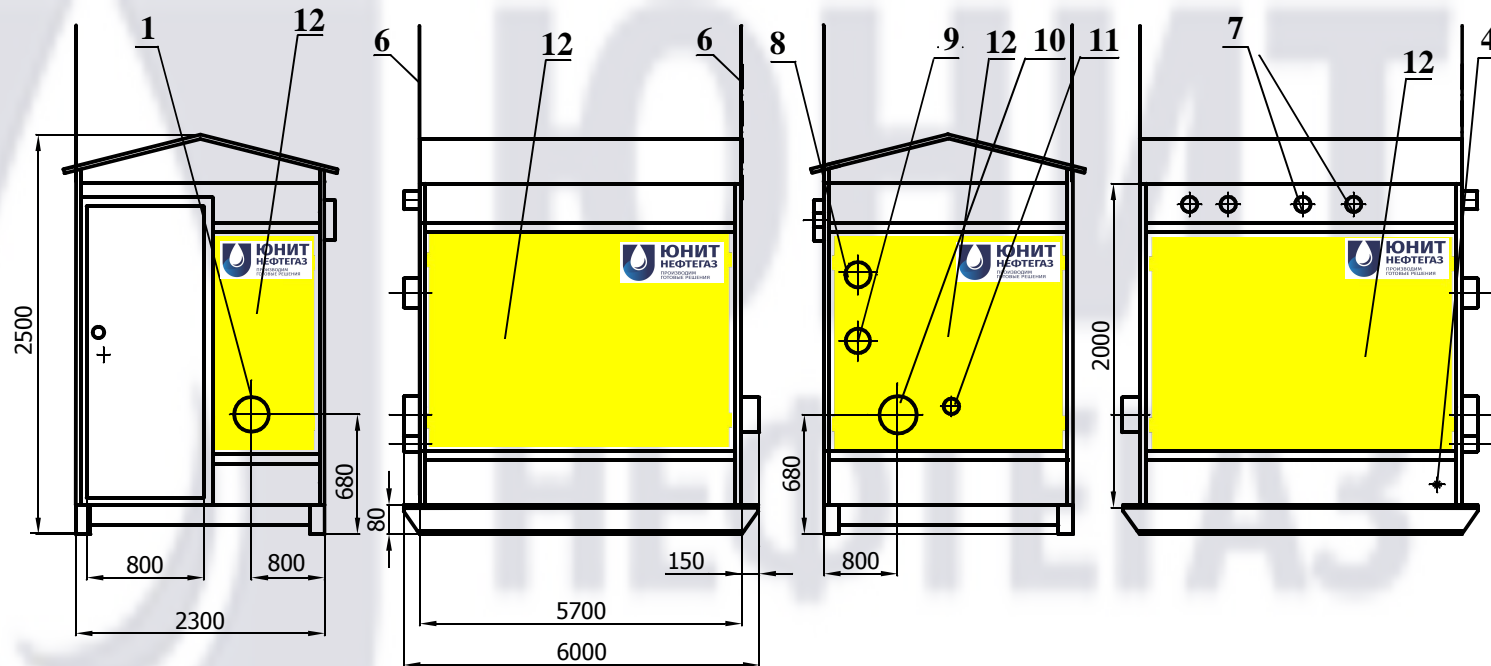
Размеры в процессе производства могут незначительно измениться.

ООО "Юнитнефтегаз" +7(8452) 39-84-81 www.ung64.ru

+7 (8452) 39-76-30 www.unitneftegaz.ru

Габаритный чертеж

- 200-



1- Рвх.(Ду200); 4-подключение эл. кабеля; 6-место установки молниеотвода; 7-продувочный трубопровод (Ду20); 8- выход ПСК-50 (Ду50); 9-вход ПСК-50 (Ду50); 10-Рвых.(Ду500); 11-подвод импульса к регулятору (Ду32).
12- ()

* -
* -

40

Размеры в процессе производства могут незначительно измениться.

ООО "Юнитнефтегаз" +7(8452) 39-84-81 www.ung64.ru

+7 (8452) 39-76-30 www.unitneftgaz.ru